

# Musterring



Musterring

## Preis- und Typenliste



Wegen unterschiedlicher MwSt.-Sätze, Transport- und Abwicklungskosten hat außerhalb Deutschlands die jeweilige nationale Preisliste Gültigkeit.

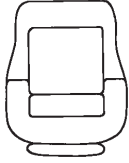

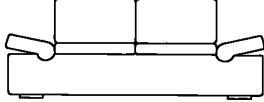
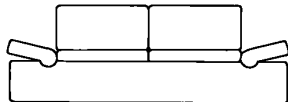
**M R 5 9 0 0**

Band 4 – gültig ab 01.11.2011

## Zusammenstellungen zum Vorzugspreis

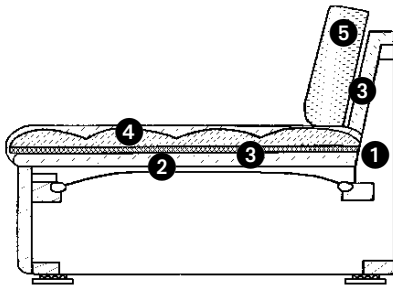
(preisgleich auch spiegelbildlich möglich)

Die Addition der Listenpreise  
ergibt nicht den Gesamtpreis!

	Best.-Nr./Maße Beschreibung	EUR
	<p><b>Vorschlag 1</b> bestehend aus: <b>1101</b> Sessel mit Drehteller, verchromt (B 90 cm)</p> <p><b>Ledergruppe CAT 150</b></p>	<p>992,- (VZ)</p>
	<p><b>Vorschlag 2</b> bestehend aus: <b>1002</b> Sofa, 2-sitzig (B 200 cm)</p> <p><b>Ledergruppe CAT 150</b></p>	<p>1600,- (VZ)</p>
 	<p><b>Vorschlag 3</b> bestehend aus: <b>1004</b> Sofa, 2,5-sitzig (B 220 cm) <b>1003</b> Sofa, 3-sitzig (B 240 cm)</p> <p><b>Ledergruppe CAT 150</b></p>	<p>1726,- 1872,-</p> <hr/> <p>3598,- (VZ)</p>




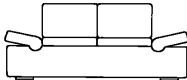
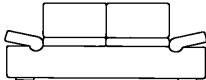
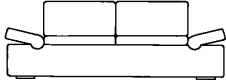
Sofa- und Anreihprogramm mit Longchair in 3 Breiten.  
 Armlehnen immer höhenverstellbar. Lose Rückenkissen.  
 Passender Drehsessel.



- ① Gestell: alle tragenden Teile aus Massivholz
- ② Wellenunterfederung
- ③ Polyätherschaum (Sitz RG 35, Rücken RG 28) mit Wattevlies
- ④ Feste Sitzkissen, gefüllt mit einer Mischung aus Latex-Flocken und Daunenfedern
- ⑤ Lose Rückenkissen, gefüllt mit „silikonisierten Hohlfaserstäbchen“



**Alle Rücken-Spannteile echt bezogen.**

H 76 cm SH 41 cm T 93 cm ST 55 cm				
Maße sind ca.-Maße	B 90, H 104, SH 45, T 97, ST 56 cm	B 200 cm	B 220 cm	B 240 cm
Artikel	Sessel mit Drehteller, verchromt	Sofa, 2-sitzig	Sofa, 2,5-sitzig	Sofa, 3-sitzig
Best.-Nr.	<b>1101</b>	<b>1002</b>	<b>1004</b>	<b>1003</b>

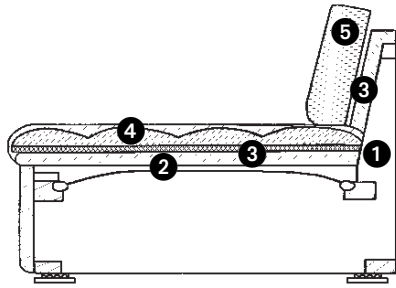
### Stoffgruppen

20	832,-	1133,-	1181,-	1248,-
30	907,-	1183,-	1227,-	1290,-

### Ledergruppen

CAT 100	986,-	1568,-	1674,-	1777,-
CAT 150	992,- (VZ)	1600,- (VZ)	1726,- (VZ)	1872,- (VZ)
CAT 300	1104,-	1799,-	1940,-	2103,-

Sofa- und Anreihprogramm mit Longchair in 3 Breiten.  
 Armlehnen immer höhenverstellbar. Lose Rückenkissen.  
 Passender Drehsessel.

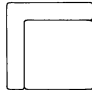

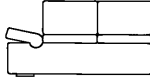
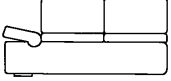


- ① Gestell: alle tragenden Teile aus Massivholz
- ② Wellenunterfederung
- ③ Polyätherschaum (Sitz RG 35, Rücken RG 28) mit Wattevlies
- ④ Feste Sitzkissen, gefüllt mit einer Mischung aus Latex-Flocken und Daunenfedern
- ⑤ Lose Rückenkissen, gefüllt mit „silikonisierten Hohlfaserstäbchen“

**Wellenbildung**

Durch die unterschiedlichen Beschaffenheiten der Bezugsmaterialien und der verarbeiteten Polsterwatte neigt dieses leger verarbeitete Modell zur Wellenbildung. Unterstützt wird diese Entwicklung dadurch, dass Stoff und Leder sich unter Einfluss von Körperwärme, Körperfeuchtigkeit und Körpergewicht mehr oder minder dehnen und dadurch „Wellen“ bilden. Wellen, welche durch die Dehnungseigenschaften der verwendeten Stoffe, Leder oder aufgrund großer Polsterflächen entstehen, stellen keinen Sachmangel dar. Es handelt sich um einen natürlichen Vorgang, der als Charaktereigenschaft leger verarbeiteter Modelle zu sehen ist.

**Die warentypischen Produkteigenschaften, Garantiebestimmungen, Sicherheitshinweise, Gebrauchs- und Pflegeanweisungen enthält der Musterring Möbel-Gütepäss ([www.musterring.de](http://www.musterring.de)).**

H 76 cm SH 41 cm T 93 cm ST 55 cm				
Maße sind ca.-Maße	88 x 88 cm	110 x 110 cm	B 160 cm	B 180 cm
Artikel	Spitzecke	Trapezecke	Anreihsofa, 2-sitzig, Armlehne rechts oder links	Anreihsofa, 2,5-sitzig, Armlehne rechts oder links
Best.-Nr.	<b>1078</b>	<b>1017</b>	<b>1008</b> (li.) <b>1009</b> (re.)	<b>1010</b> (li.) <b>1011</b> (re.)

**Stoffgruppen**

20	571,-	669,-	836,-	915,-
30	585,-	690,-	859,-	941,-

**Ledergruppen**

CAT 100	782,-	982,-	1371,-	1490,-
CAT 150	907,-	1093,-	1453,-	1572,-
CAT 300	1032,-	1350,-	1568,-	1695,-

**Achtung:**

Die Arm- und Rückenlehnen sind nicht zum Sitzen geeignet.  
 Armteil in Funktion bis max. 15 kg belastbar (0,4 kN/dm<sup>2</sup> lt. DIN-Norm).



Alle Rücken-Spannteile echt bezogen.

H 76 cm SH 41 cm T 93 cm ST 55 cm				
Maße sind ca.-Maße	B 200 cm	B 100, T 163, ST 125 cm	B 110, T 163, ST 125 cm	B 120, T 163, ST 125 cm
Artikel	Anreihsofa, 3-sitzig, Armlehne rechts oder links	Longchair, 2-sitzig, Armlehne rechts oder links	Longchair, 2,5-sitzig, Armlehne rechts oder links	Longchair, 3-sitzig, Armlehne rechts oder links
Best.-Nr.	<b>1012</b> (li.) <b>1013</b> (re.)	<b>2029</b> (li.) <b>2030</b> (re.)	<b>2031</b> (li.) <b>2032</b> (re.)	<b>2033</b> (li.) <b>2034</b> (re.)

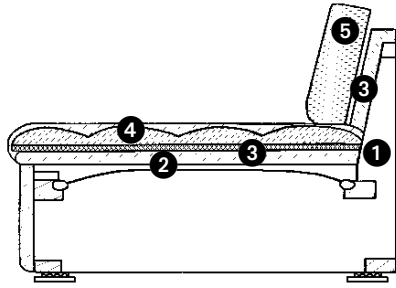
**Stoffgruppen**

20	980,-	888,-	949,-	995,-
30	1007,-	911,-	972,-	1018,-

**Ledergruppen**

CAT 100	1609,-	1277,-	1361,-	1423,-
CAT 150	1697,-	1346,-	1432,-	1501,-
CAT 300	1829,-	1448,-	1540,-	1613,-


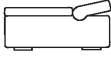
Sofa- und Anreihprogramm mit Longchair in 3 Breiten.  
 Armlehnen immer höhenverstellbar. Lose Rückenkissen.  
 Passender Drehsessel.



- ① Gestell: alle tragenden Teile aus Massivholz
- ② Wellenunterfederung
- ③ Polyätherschaum (Sitz RG 35, Rücken RG 28) mit Wattevlies
- ④ Feste Sitzkissen, gefüllt mit einer Mischung aus Latex-Flocken und Daunenfedern
- ⑤ Lose Rückenkissen, gefüllt mit „silikonisierten Hohlferststäbchen“



Alle Rücken-Spannteile echt bezogen.

				
Maße sind ca.-Maße	B 115, H 39, T 63 cm	B 115, H 43, T 63 cm		
Artikel	Longchairhocker	Longchairhocker, Kopfteil hochklappbar		
Best.-Nr.	2035	2036		

**Stoffgruppen**

20	416,-	514,-		
30	443,-	523,-		

**Ledergruppen**

CAT 100	456,-	571,-		
CAT 150	495,-	621,-		
CAT 300	571,-	713,-		



Maße sind ca.-Maße	Ø 60 cm	30 x 30 cm	40 x 40 cm	50 x 40 cm
Artikel	Kopfstütze	Kissen	Kissen	Armlehnkissen
Best.-Nr.	<b>1019</b>	<b>9042</b>	<b>9041</b>	<b>9040</b>

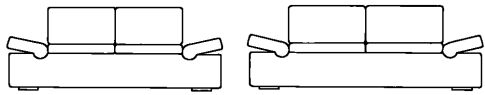
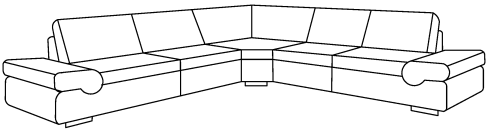
### Stoffgruppen

20	82,-	27,-	33,-	36,-
30	82,-	29,-	36,-	38,-

### Ledergruppen

CAT 100	100,-	46,-	54,-	59,-
CAT 150	105,-	54,-	61,-	65,-
CAT 300	109,-	61,-	67,-	71,-



<p>H 76 cm SH 41 cm T 93 cm ST 55 cm</p> <p>Maße sind ca.-Maße</p>		 <p>290 x 310 cm</p>
<p>Artikel</p>	<p>Sofa, 2,5-sitzig – Sofa, 3-sitzig</p>	<p>Anreihsofa, 2,5-sitzig, Armlehne links – Trapezecke – Anreihsofa, 3-sitzig, Armlehne rechts</p>
<p>Best.-Nr.</p>	<p><b>1004 – 1003</b></p>	<p><b>3340 (Abb.) – 3341 (spiegelbildlich)</b></p>

**Stoffgruppen**

20	2429,-	2564,-
30	2516,-	2638,-

**Ledergruppen**

CAT 100	3451,-	4082,-
CAT 150	3598,- (VZ)	4362,-
CAT 300	4042,-	4874,-