

Musterring



Musterring

Preis- und Typenliste



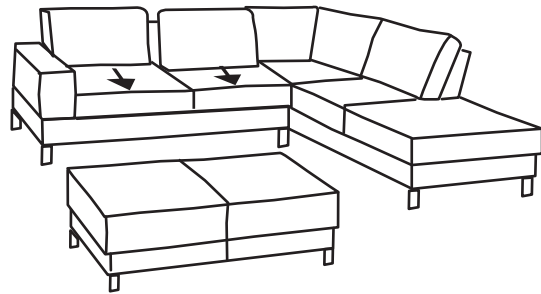
Wegen unterschiedlicher MwSt.-Sätze, Transport- und Abwicklungskosten hat außerhalb Deutschlands die jeweilige nationale Preisliste Gültigkeit.

M R 6 0 4 0

Band 4 – gültig ab 01.04.2012

Zusammenstellungen zum Vorzugspreis

(preisgleich auch spiegelbildlich möglich)

Best.-Nr. / Maße
Beschreibung

EUR

Vorschlag 1

bestehend aus:

LD Anreihsofa, 2-sitzig (B 160 cm)**6R** Ecksofa (B 242 cm)2998,-
(VZ)**Gegen Aufpreis:****1U** Hocker, ca. 133 x 68, H 43 cm

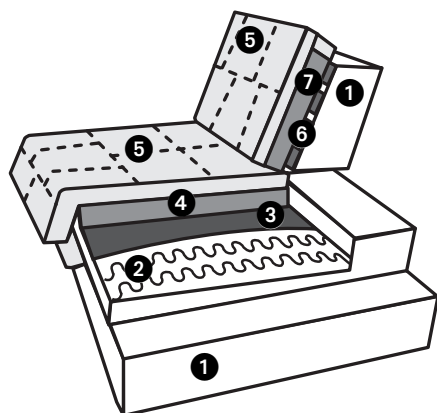
550,-

Ledergruppe Bronco



Legeres Polstermöbelprogramm mit softigem Sitz und Rücken.
Sitztiefenverstellung mit Hebebeschlag ermöglicht 2 Sitztiefen (ca. 55 und 77 cm).
Die Kopfstütze ist mit Ausnahme des Sessels 1C in alle Rücken einsteckbar.

Fußvarianten:

**A****B**

- ① Grundgestell aus Buchenholz mit Holzwerkstoff
- ② Wellenunterfederung
- ③ Wollgewebematte
- ④ Kaltschaum
- ⑤ Comforel
- ⑥ Gummigurte
- ⑦ Polyätherschaum

Maße B/H/T sind ca.-Maße	82/85/88 cm	74/85/88 cm	62/77/83 cm	180/85/97 cm
Artikel	Sessel	Drehsessel	Sessel	Sofa, 2-sitzig
Best.-Nr.	1A	1B	1C	1D

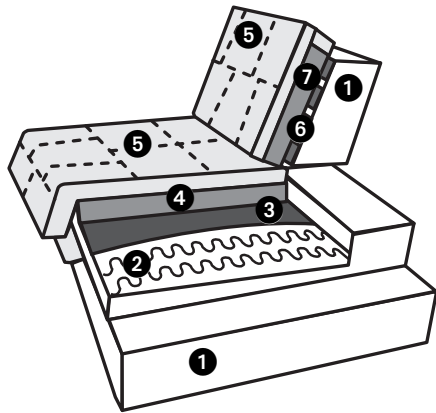
Stoffgruppen

04	713,-	713,-	552,-	1097,-
05	723,-	723,-	558,-	1116,-
06	734,-	734,-	562,-	1133,-
07	742,-	742,-	566,-	1152,-
08	754,-	754,-	575,-	1166,-
09	763,-	763,-	579,-	1187,-
10	773,-	773,-	585,-	1202,-
12	796,-	796,-	596,-	1237,-
14	817,-	817,-	604,-	1273,-
16	836,-	836,-	617,-	1306,-
19	869,-	869,-	631,-	1361,-
Preis bei Stoffzugabe	700,-	700,-	545,-	1081,-
Bedarf uni (B 140 cm)	410 cm	400 cm	170 cm	720 cm

Ledergruppen

Torry	938,-	938,-	623,-	1524,-
Longlife Casay	982,-	961,-	648,-	1572,-
Longlife Bronco	982,-	961,-	648,-	1572,-

Legeres Polstermöbelprogramm mit softigem Sitz und Rücken.
 Sitztiefenverstellung mit Hebebeschlag ermöglicht 2 Sitztiefen (ca. 55 und 77 cm).
 Die Kopfstütze ist mit Ausnahme des Sessels 1C in alle Rücken einsteckbar.


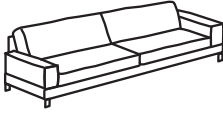
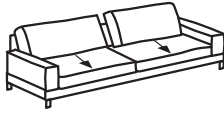



- ① Grundgestell aus Buchenholz mit Holzwerkstoff
- ② Wellenunterfederung
- ③ Wollgewebematte
- ④ Kaltschaum
- ⑤ Comfofel
- ⑥ Gummigurte
- ⑦ Polyätherschaum

Wellenbildung:

Durch die unterschiedlichen Beschaffenheiten der Bezugsmaterialien und der verarbeiteten Polyesterwatte neigt dieses leger verarbeitete Modell zur Wellenbildung. Unterstützt wird diese Entwicklung dadurch, dass Stoff und Leder sich unter Einfluss von Körperwärme, Körperfeuchtigkeit und Körpergewicht mehr oder minder dehnen und dadurch „Wellen“ bilden. Wellen, welche durch die Dehnungseigenschaften der verwendeten Stoffe, Leder oder aufgrund großer Polsterflächen entstehen, stellen keinen Sachmangel dar. Es handelt sich um einen natürlichen Vorgang, der als Charaktereigenschaft leger verarbeiteter Modelle zu sehen ist.

Stoff- oder Stoff-/Lederkombinationen sind bei diesem Modell nicht möglich.

				
Maße B/H/T sind ca.-Maße	180/85/113 cm	220/85/97 cm	220/85/113 cm	160/85/113 cm
Artikel	Sofa, 2-sitzig mit Sitzvorzug	Sofa, 2,5-sitzig	Sofa, 2,5-sitzig mit Sitzvorzug	Anreihsofa, 2-sitzig mit Sitzvorzug, Armlehne links oder rechts
Best.-Nr.	JD	1E	JE	LD (li.) MD (re.)

Stoffgruppen

04	1294,-	1304,-	1501,-	1051,-
05	1313,-	1325,-	1524,-	1066,-
06	1333,-	1344,-	1542,-	1085,-
07	1352,-	1363,-	1563,-	1101,-
08	1369,-	1384,-	1586,-	1120,-
09	1390,-	1402,-	1607,-	1137,-
10	1409,-	1421,-	1628,-	1154,-
12	1446,-	1461,-	1670,-	1189,-
14	1486,-	1499,-	1712,-	1223,-
16	1526,-	1536,-	1754,-	1260,-
19	1582,-	1595,-	1816,-	1310,-
Preis bei Stoffzugabe	1275,-	1287,-	1482,-	1030,-
Bedarf uni (B 140 cm)	790 cm	830 cm	910 cm	660 cm

Ledergruppen

Torry	1772,-	1793,-	2040,-	1453,-
Longlife Casay	1831,-	1845,-	2107,-	1507,-
Longlife Bronco	1831,-	1845,-	2107,-	1507,-



Die warentypischen Produkteigenschaften, Garantiebestimmungen, Sicherheitshinweise, Gebrauchs- und Pflegeanweisungen enthält der Musterring Möbel-Gütepass (www.musterring.de).



* Der Anbauhocker ist ein separates Teil, das mit einem Hängebeschlag an der Sofaecke befestigt wird.

Maße B/H/T sind ca.-Maße	200/85/113 cm	242/85/94 cm	262/85/94 cm	94/85/188 cm
Artikel	Anreihsofa, 2,5-sitzig mit Sitzvorzug, Armlehne links oder rechts	Ecksofa, fester Hocker links oder rechts	Ecksofa, Anbauhocker links oder rechts	Longchair mit Sitzvorzug, Armlehne links oder rechts
Best.-Nr.	LE (li.) ME (re.)	5R (li.) 6R (re.)	5S (li.) 6S (re.)	QA (li.) RA (re.)

Stoffgruppen

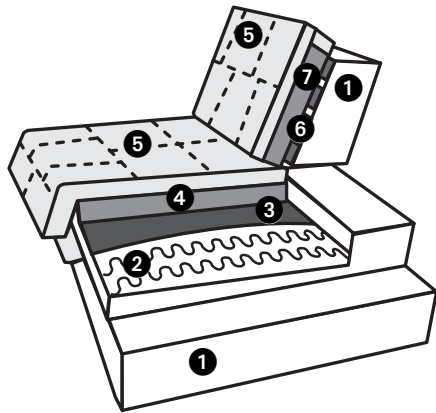
04	1258,-	1290,-	1398,-	886,-
05	1275,-	1306,-	1419,-	901,-
06	1296,-	1325,-	1440,-	915,-
07	1317,-	1342,-	1465,-	930,-
08	1333,-	1361,-	1488,-	943,-
09	1354,-	1375,-	1509,-	955,-
10	1371,-	1396,-	1534,-	968,-
12	1411,-	1430,-	1578,-	997,-
14	1450,-	1465,-	1624,-	1024,-
16	1488,-	1499,-	1670,-	1051,-
19	1547,-	1553,-	1737,-	1091,-
Preis bei Stoffzugabe	1237,-	1273,-	1373,-	874,-
Bedarf uni (B 140 cm)	770 cm	860 cm	920 cm	570 cm

Ledergruppen


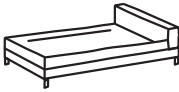

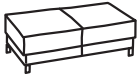
Torry	1712,-	1726,-	1875,-	1246,-
Longlife Casay	1783,-	1787,-	1940,-	1269,-
Longlife Bronco	1783,-	1787,-	1940,-	1269,-

Legeres Polstermöbelprogramm mit softigem Sitz und Rücken.
 Sitztiefenverstellung mit Hebebeschlag ermöglicht 2 Sitztiefen (ca. 55 und 77 cm).
 Die Kopfstütze ist mit Ausnahme des Sessels 1C in alle Rücken einsteckbar.

**Stoff- oder Stoff-/Leder-
 kombinationen sind bei diesem
 Modell nicht möglich.**



- ① Grundgestell aus Buchenholz mit Holzwerkstoff
- ② Wellenunterfederung
- ③ Wollgewebematte
- ④ Kaltschaum
- ⑤ Comfofel
- ⑥ Gummigurte
- ⑦ Polyätherschaum

				
Maße B/H/T sind ca.-Maße	114/85/188 cm	104/85/177 cm	105/43/66 cm	133/43/68 cm
Artikel	Longchair mit Sitzvorschub, Armlehne links oder rechts	Longchair mit Vorrichtung für Steckerücken	Hocker	Hocker
Best.-Nr.	QB (li.) RB (re.)	QM (li.) RM (re.)	1T	1U

Stoffgruppen

04	984,-	869,-	395,-	410,-
05	1001,-	884,-	401,-	418,-
06	1014,-	897,-	405,-	424,-
07	1030,-	911,-	410,-	431,-
08	1047,-	926,-	416,-	437,-
09	1062,-	938,-	422,-	445,-
10	1076,-	953,-	426,-	454,-
12	1106,-	982,-	437,-	466,-
14	1137,-	1007,-	447,-	481,-
16	1168,-	1035,-	460,-	493,-
19	1214,-	1078,-	472,-	516,-
Preis bei Stoffzugabe	968,-	857,-	391,-	403,-
Bedarf uni (B 140 cm)	640 cm	570 cm	220 cm	230 cm

Ledergruppen

Torry	1404,-	1221,-	514,-	533,-
Longlife Casay	1427,-	1258,-	529,-	550,-
Longlife Bronco	1427,-	1258,-	529,-	550,-

**Achtung:**

Die Arm- und Rückenlehnen sind nicht zum Sitzen geeignet.
Die maximale Belastbarkeit beträgt ca. 30 kg.



Maße B/H/T sind ca.-Maße	40/40/- cm	50/50/- cm	55/40/- cm	65/50/- cm	70/50/- cm	52/11/- cm	
Artikel	Kissen	Kissen	Kissen	Kissen	Steckrücken mit Rasterbeschlag	Kopfstütze	Rollenset (2 Stück)
Best.-Nr.	9B	9A	9L	9K	9H	9F	9Z

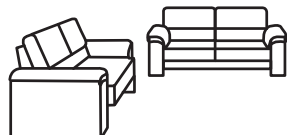

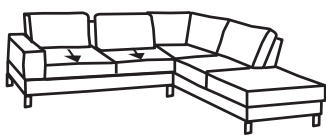
Stoffgruppen

04	25,-	42,-	44,-	48,-	165,-	67,-	69,-
05	25,-	44,-	46,-	52,-	171,-	69,-	69,-
06	27,-	46,-	46,-	56,-	173,-	69,-	69,-
07	27,-	48,-	48,-	61,-	178,-	71,-	69,-
08	29,-	50,-	50,-	65,-	180,-	73,-	69,-
09	29,-	52,-	52,-	67,-	184,-	75,-	69,-
10	31,-	54,-	54,-	71,-	188,-	75,-	69,-
12	36,-	56,-	59,-	77,-	194,-	79,-	69,-
14	38,-	59,-	63,-	84,-	201,-	84,-	69,-
16	42,-	61,-	65,-	94,-	207,-	88,-	69,-
19	46,-	65,-	71,-	105,-	219,-	92,-	69,-
Preis bei Stoffzugabe	23,-	38,-	42,-	46,-	161,-	65,-	69,-
Bedarf uni (B 140 cm)	60 cm	70 cm	70 cm	80 cm	150 cm	70 cm	-

Ledergruppen

Torry	54,-	67,-	71,-	84,-	203,-	82,-	69,-
Longlife Casay	61,-	75,-	73,-	92,-	211,-	86,-	69,-
Longlife Bronco	67,-	88,-	94,-	107,-	211,-	86,-	69,-



			
Maße B/H/T sind ca.-Maße	180 x 220 cm	188 x 254 cm	254 x 242 cm
Artikel	Sofa, 2-sitzig – Sofa, 2,5-sitzig	Longchair mit Sitzvordzug, Armlehne links (Abb.) oder rechts – Anreihsofa, 2-sitzig mit Sitzvordzug, Armlehne links oder rechts (Abb.)	Anreihsofa, 2-sitzig mit Sitzvordzug, Armlehne links (Abb.) oder rechts – Ecksofa, fester Hocker links oder rechts (Abb.)
Best.-Nr.	1D – 1E	QA – MD (li.) LD – RA (re.)	5R – MD (li.) LD – 6R (re.)

Stoffgruppen

04	2401,-	1937,-	2341,-
05	2441,-	1967,-	2372,-
06	2477,-	2000,-	2410,-
07	2515,-	2031,-	2443,-
08	2550,-	2063,-	2481,-
09	2589,-	2092,-	2512,-
10	2623,-	2122,-	2550,-
12	2698,-	2186,-	2619,-
14	2772,-	2247,-	2688,-
16	2842,-	2311,-	2759,-
19	2956,-	2401,-	2863,-
Preis bei Stoffzugabe	2368,-	1904,-	2303,-
Bedarf uni (B 140 cm)	1550 cm	1230 cm	1520 cm

Ledergruppen

Torry	3317,-	2699,-	3179,-
Longlife Casay	3417,-	2776,-	3294,-
Longlife Bronco	3417,-	2776,-	2998,- (VZ)